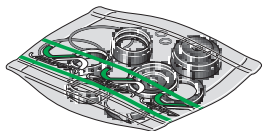


SH Series Cylinders



800.909.4988
info@rankinusa.com



SEALS KIT - KIT GUARNIZIONI DI RICAMBIO

..... - SG

Seals kit code = **Cylinder code** + **Bore** + **Versions** + **- SG**: (The kit includes all seals).

Codice del kit = **Codice del cilindro** + **Alesaggio** + **Versioni** + **- SG**: (Il kit comprende tutte le guarnizioni necessarie).

Example / Esempio: **NSK 40 CNP - SG**

MAGNETIC SWITCHES FOR NSK CYLINDERS / FINECORSA MAGNETICI PER CILINDRI NSK

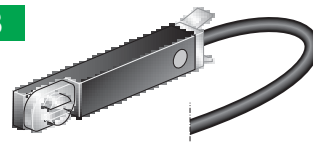
VNCR2

VNPR2

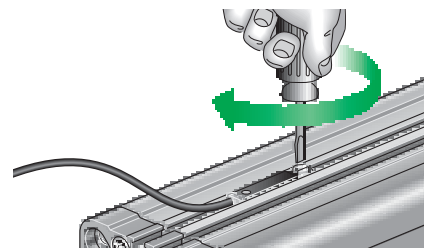
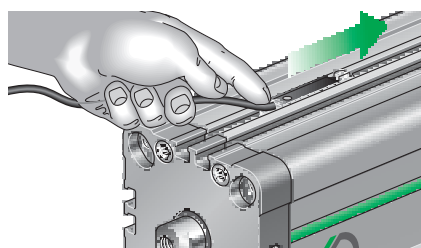
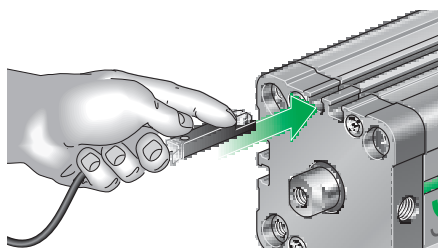
VNCE3

VNPE3

Characteristic magnetic switches see **GENERAL CATALOGUE - Pag. A-19; A-33.**
 Caratteristiche finecorsa magnetico vedi **CATALOGO GENERALE - Pag. A-19; A-33.**



MAGNETIC SWITCH POSITIONING / POSIZIONAMENTO DEI FINECORSA MAGNETICI



SHORT STROKE CYLINDERS
CILINDRI A CORSA BREVE

SERIE SH

SH □ - □ □ - □ □ □ - □ □ □ □

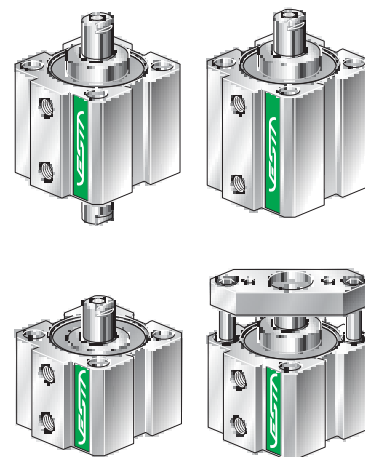
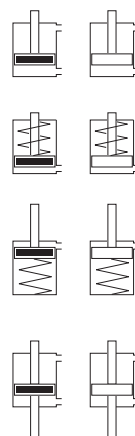
- D** Double acting
Cilindro doppio effetto
- S** Single acting
Cilindro semplice effetto
- DM** Double effect magnetic
Doppio effetto magnetico
- SM** Simple effect magnetic
Semplice effetto magnetico

Stroke / Corsa (mm):

Bore / Alesaggio (mm):	
Ø12 12	Ø63 63
Ø16 16	Ø80 80
Ø20 20	Ø100 ... 100
Ø25 25	Ø125 ... 125
Ø32 32	Ø160 ... 160
Ø40 40	Ø200 ... 200
Ø50 50	

- P** Through rod cylinder
Cilindro stelo passante
- AR** Non rotating
Cilindro antirotazione

- VS** Viton rod seal
Guarnizione dello stelo in Viton
- VV** Viton all seals
Tutte le guarnizioni in Viton



Features of reed switches see:
Caratteristiche finecorsa magnetici: **Pag. A-38**

TECHNICAL FEATURES

Piston rod	Stainless steel X10 Cr Ni S 18-09 (Ø125÷200 X 20 Cr 13)
Barrel	Anodized profiled aluminium tube.
Seals	NBR rubber and polyurethane.
Cushioning	Mechanical buffers.

Ambient temperature range	-20 °C ÷ +60 °C.
Temperature range of medium	0 °C ÷ +30 °C.
Lubrication	Not required.
Medium	Filtered air.
Max operating pressure	10 bar.

CARATTERISTICHE TECNICHE

Stelo	Acciaio inox X10 Cr Ni S 18-09 (Ø125÷200 X 20 Cr 13)
Camicia	Tubo profilato ed anodizzato d' alluminio.
Guarnizioni	NBR e poliuretano.
Ammortizzatori	Smorzatore meccanici d' urto.

Temperatura ambiente	-20 °C ÷ +60 °C.
Temperatura fluido	0 °C ÷ +30 °C.
Lubrificazione	Non necessaria.
Fluido	Aria filtrata.
Pressione max d'esercizio	10 bar.

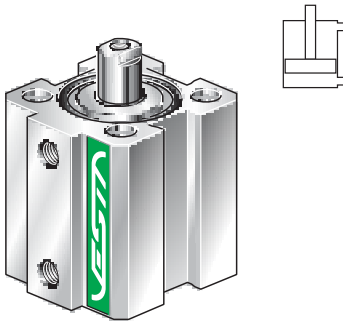


SHORT STROKE WITHOUT MAGNET Ø12 ÷ 100 / CORSA BREVE NON MAGNETICI Ø12 ÷ 100

SHD .. -...

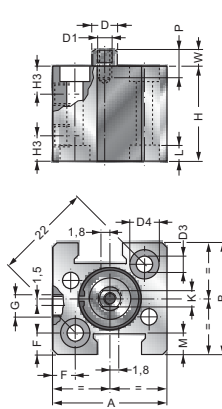
Without magnet / Non magnetico

DOUBLE ACTING SINGLE ROD
CILINDRO BASE DOPPIO EFFETTO

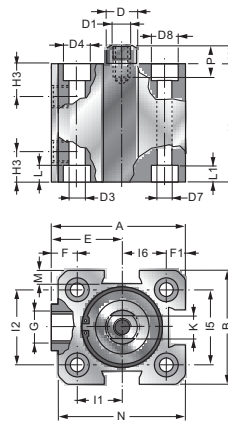


* = Stroke / Corsa

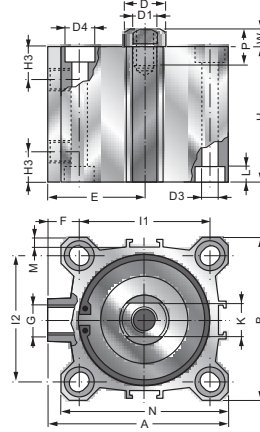
Ø 12



Ø 16; 20; 25



Ø 32; 40; 50; 63; 80; 100.

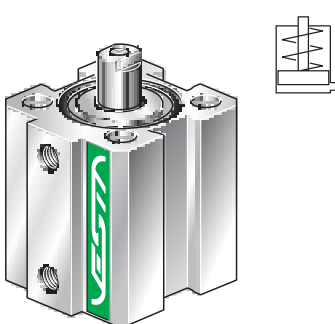


Ø	A	B	ØD	D1	ØD3	ØD4	ØD7	ØD8	E	F	F1	G	H3	I1	I2	I5	I6	K	L	L1	M	N	P	W	Code Codice	Stroke / Corsa (mm):												
																										5	10	15	20	25	30	40	50	60	80	100		
12	25	25	6	M3	3,7	5,6	-	-	4,7	-	M5	5,5	-	-	-	5	3,5	-	4,7	-	6	3,5	SHD 12	22	27	32	37	42	47	57	-	-	-	-	-	-		
16	34	30	8	M4	4,7	7,5	3,7	5,6	19	7	M5	8	12	18	20	10	6	4,6	3,5	4	32	8	4,5	SHD 16	32	37	42	47	52	58	68	78	-	-	-	-	-	
20	40	36	10	M5	5,8	9	5,8	9	22	7	5,2	M5	8	15	20	25,5	12,7	8	5,7	5,7	5,7	38,5	10	5	SHD 20	32	37	42	47	52	58	68	78	-	-	-	-	-
25	44,5	40	10	M5	5,8	9	5,8	9	24,5	9	6	G1/8	10,5	15,5	26	28	14	8	5,7	5,7	4,5	42	10	5,5	SHD 25	33,5	38,5	43,5	48,5	53,5	58,5	69,5	79,5	-	-	-	-	-
32	51	46	12	M6	5,8	9	-	27	9	-	G1/8	11,5	36	32	-	10	5,7	-	4	48	12	6	SHD 32	34,5	39,5	44,5	49,5	54,5	59,5	69,5	79,5	89,5	109,5	129,5	-	-	-	
40	58	55	12	M6	5,8	9	-	30,5	9,5	-	G1/8	11	42	42	-	10	5,7	-	4	55	12	6	SHD 40	34,5	39,5	44,5	49,5	54,5	59,5	69,5	79,5	89,5	109,5	129,5	-	-	-	
50	70	65	16	M8	6,8	11	-	37,5	12,5	-	G1/8	11,5	50	50	-	13	6,8	-	4	65	12	7,5	SHD 50	-	44,5	49,5	54,5	59,5	64,5	74,5	84,5	94,5	114,5	134,5	-	-	-	
63	86	80	16	M8	9	14	-	46	15	-	G1/8	11	62	62	-	13	8,8	-	5	80	14	7	SHD 63	-	47	52	57	62	67	77	87	97	117	137	-	-	-	
80	105	100	20	M10	9	14	-	55	14	-	G1/4	14	82	82	-	17	9	-	6	100	15	8	SHD 80	-	56	61	66	71	76	86	96	106	126	146	-	-	-	
100	131	124	25	M12	11	17,2	-	69	17,5	-	G1/4	16	103	103	-	22	11	-	7,5	124	20	10	SHD 100	-	66	71	76	81	86	96	106	116	136	156	-	-	-	

SHS .. -...

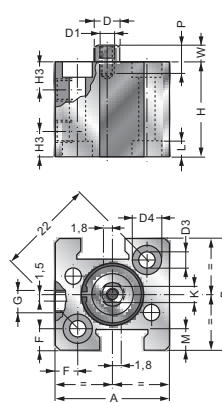
Without magnet / Non magnetico

CYLINDER SINGLE ACTING FRONT SPRING
CILINDRO SEMPLICE EFFETTO MOLLA ANTERIORE

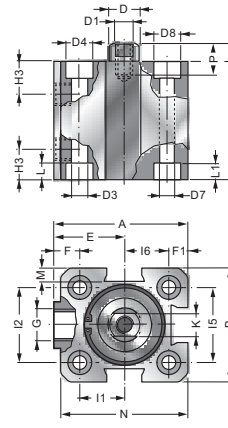


* = Stroke / Corsa

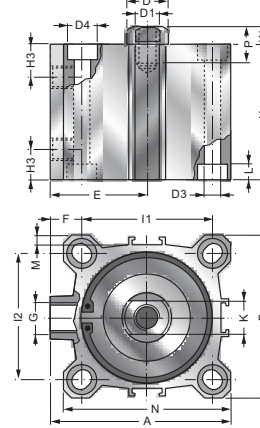
Ø 12



Ø 16; 20; 25



Ø 32; 40; 50; 63; 80; 100.



Ø	A	B	ØD	D1	ØD3	ØD4	ØD7	ØD8	E	F	F1	G	H3	I1	I2	I5	I6	K	L	L1	M	N	P	W	Code Codice	Stroke / Corsa (mm):										
																										5	10	15	20	25	30	40	50			
12	25	25	6	M3	3,7	5,6	-	-	4,7	-	M5	5,5	-	-	-	5	3,5	-	4,7	-	6	3,5	SHS 12	22	27	-	-	-	-	-	-	-	-			
16	34	30	8	M4	4,7	7,5	3,7	5,6	19	7	M5	8	12	18	20	10	6	4,6	3,5	4	32	8	4,5	SHS 16	32	37	42	47	52	-	-	-	-	-		
20	40	36	10	M5	5,8	9	5,8	9	22	7	5,2	M5	8	15	20	25,5	12,7	8	5,7	5,7	5,7	38,5	10	5	SHS 20	32	37	42	47	52	-	-	-	-	-	
25	44,5	40	10	M5	5,8	9	5,8	9	24,5	9	6	G1/8	10,5	15,5	26	28	14	8	5,7	5,7	4,5	42	10	5,5	SHS 25	33,5	38,5	43,5	48,5	53,5	58,5	69,5	79,5	89,5	-	-
32	51	46	12	M6	5,8	9	-	27	9	-	G1/8	11,5	36	32	-	10	5,7	-	4	48	12	6	SHS 32	34,5	39,5	44,5	49,5	54,5	59,5	69,5	79,5	89,5	109,5	129,5	-	-
40	58	55	12	M6	5,8	9	-	30,5	9,5	-	G1/8	11	42	42	-	10	5,7	-	4	55	12	6	SHS 40	34,5	39,5	44,5	49,5	54,5	59,5	69,5	79,5	89,5	109,5	129,5	-	-
50	70	65	16	M8	6,8	11	-	37,5	12,5	-	G1/8	11,5	50	50	-	13	6,8	-	4	65	12	7,5	SHS 50	-	44,5	49,5	54,5	59,5	64,5	74,5	84,5	94,5	114,5	134,5	-	-
63	86	80	16	M8	9	14	-	46	15	-	G1/8	11	62	62	-	13	8,8	-	5	80	14	7	SHS 63	-	47	52	57	62	67	77	87	97	117	137	-	-
80	105	100	20	M10	9	14	-	55	14	-	G1/4	14	82	82	-	17	9	-	6	100	15	8	SHS 80	-	56	61	66	71	76	86	96	106	126	146	-	-
100	131	124	25	M12	11	17,2	-	69	17,5	-	G1/4	16	103	103	-	22	11	-	7,5	124	20	10	SHS 100	-	66	71	76	81	86	96	106	116	136	156	-	-

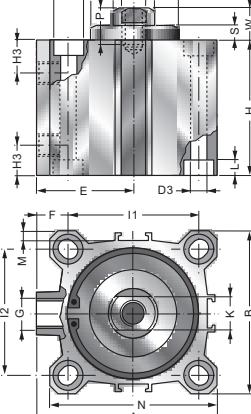
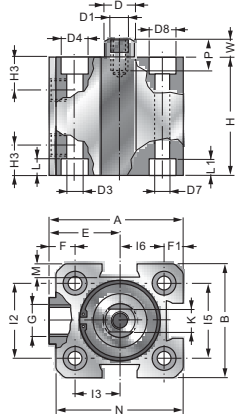
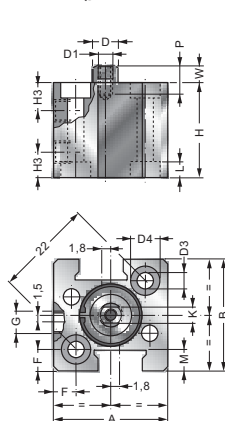
SHORT STROKE WITH MAGNET Ø12 ÷ 100 / CORSA BREVE MAGNETICI Ø12 ÷ 100

* = Stroke / Corsa

Ø 16; 20; 25

Ø 32; 40; 50; 63; 80; 100.

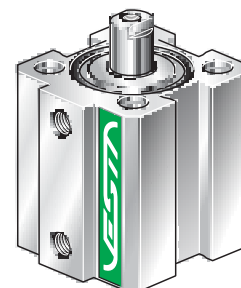
Ø 12



SHDM .. -...

With magnet / Magnetico

DOUBLE ACTING SINGLE ROD
CILINDRO BASE DOPPIO EFFETTO



Bore Alesaggio	A	B	ØD	D1	ØD2	ØD3	ØD4	ØD7	ØD8	E	F	F1	G	H3	I1	I2	I3	I5	I6	K	L	L1	M	N	P	S	W	Code / Codice
12	25	25	6	M3	-	3,7	5,6	-	-	-	4,7	-	M5	5,5	-	-	-	-	5	3,5	-	4,7	-	6	-	3,5	SHDM 12 - ...	
16	34	30	8	M4	-	4,7	7,5	3,7	5,6	19	7	5	M5	8	-	18	12	20	10	6	4,6	3,5	4	32	8	-	4,5	SHDM 16 - ...
20	40	36	10	M5	-	5,8	9	5,8	9	22	7	5,2	M5	8	-	20	15	25,5	12,7	8	5,7	5,7	5,7	38,5	10	-	4,5	SHDM 20 - ...
25	44,5	40	10	M5	-	5,8	9	5,8	9	24,5	9	6	G1/8	10,5	-	26	15,5	28	14	8	5,7	5,7	4,5	42	10	-	5,5	SHDM 25 - ...
32	51	46	12	M6	24,5	5,8	9	-	-	27	9	-	G1/8	11,5	36	32	-	-	-	10	5,7	-	4	48	12	5	11	SHDM 32 - ...
40	58	55	12	M6	28	5,8	9	-	-	30,5	9,5	-	G1/8	11	42	42	-	-	-	10	5,7	-	4	55	12	6	12,5	SHDM 40 - ...
50	70	65	16	M8	34	6,8	11	-	-	37,5	12,5	-	G1/8	11,5	50	50	-	-	-	13	6,8	-	4	65	12	6	13,5	SHDM 50 - ...
63	86	80	16	M8	38,5	9	14	-	-	46	15	-	G1/8	11	62	62	-	-	-	13	8,8	-	5	80	14	8	15	SHDM 63 - ...
80	105	100	20	M10	44	9	14	-	-	55	14	-	G1/4	14	82	82	-	-	-	17	9	-	6	100	15	10	18	SHDM 80 - ...
100	131	124	25	M12	56	11	17,2	-	-	69	17,5	-	G1/4	16	103	103	-	-	-	22	11	-	7,5	124	20	10,5	20,5	SHDM 100 - ...

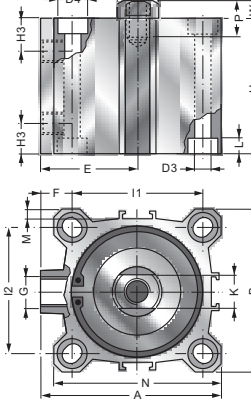
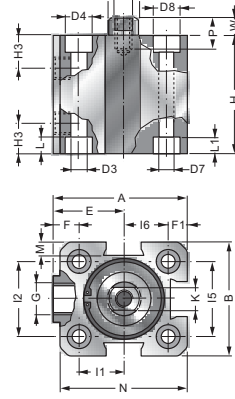
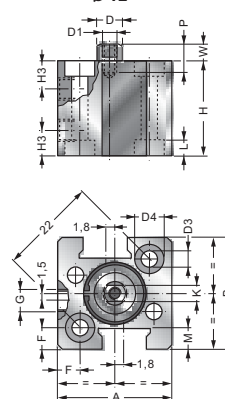
Bore Alesaggio	Stroke / Corsa (mm):														
	5	10	15	20	25	30	40	50	60	80	100	125	160	200	250
12	32	37	42	47	52	57	-	-	-	-	-	-	-	-	-
16	37	42	47	52	63	68	78	88	98	118	138	-	-	-	-
20	37	42	47	52	63	68	78	88	98	118	138	163	-	-	-
25	43,5	48,5	53,5	58,5	64,5	69,5	79,5	89,5	99,5	119,5	139,5	164,5	-	-	-
32	44,5	49,5	54,5	59,5	64,5	69,5	79,5	89,5	99,5	119,5	139,5	164,5	199,5	-	-
40	44,5	49,5	54,5	59,5	64,5	69,5	79,5	89,5	99,5	119,5	139,5	164,5	199,5	-	-
50	-	49,5	54,5	59,5	64,5	69,5	79,5	89,5	99,5	119,5	139,5	164,5	199,5	239,5	-
63	-	52	57	62	67	72	82	92	102	122	142	167	202	242	-
80	-	56	61	66	71	76	86	96	106	126	146	171	206	246	296
100	-	66	71	76	81	86	96	106	116	136	156	181	216	256	306

* = Stroke / Corsa

Ø 16; 20; 25

Ø 32; 40; 50; 63; 80; 100.

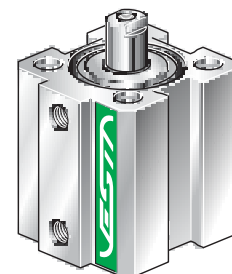
Ø 12



SHSM .. -...

With magnet / Magnetico

CYLINDER SINGLE ACTING FRONT SPRING
CILINDRO SEMPLICE EFFETTO MOLLA ANTERIORE



Ø	A	B	ØD	D1	ØD3	ØD4	ØD7	ØD8	E	F	F1	G	H3	I1	I2	I5	I6	K	L	L1	M	N	P	W	Code Codice	Stroke / Corsa (mm):								
																										4	5	10	15	20	25	30	40	50
12	25	25	6	M3	3,7	5,6	-	-	-	4,7	-	M5	5,5	-	-	-	5	3,5	-	4,7	-	6	3,5	SHSM 12	-	32	37	-	-	-	-	-		
16	34	30	8	M4	4,7	7,5	3,7	5,6	19	7	5	M5	8	12	18	20	10	6	4,6	3,5	4	32	8	4,5	SHSM 16	-	37	42	47	52	63	-	-	-
20	40	36	10	M5	5,8	9	5,8	9	22	7	5,2	M5	8	15	20	25,5	12,7	8	5,7	5,7	5,7	38,5	10	4,5	SHSM 20	-	37	42	47	52	63	-	-	-
25	44,5	40	10	M5	5,8	9	5,8	9	24,5	9	6	G1/8	10,5	15,5	26	28	14	8	5,7	5,7	4,5	42	10	5,5	SHSM 25	-	43,5	48,5	53,5	58,5	64,5	-	-	-
32	51	46	12	M6	5,8	9	-	-	27	9	-	G1/8	11,5	36	32	-	-	10	5,7	-	4	48	12	5,5	SHSM 32	-	44,5	49,5	54,5	59,5	64,5	69,5	89,5	99,5
40	58	55	12	M6	5,8	9	-	-	30,5	9,5	-	G1/8	11	42	42	-	-	10	5,7	-	4	55	12	6,5	SHSM 40	-	44,5	49,5	54,5	59,5	64,5	69,5	89,5	99,5
50	70	65	16	M8	6,8	11	-	-	37,5	12,5	-	G1/8	11,5	50	50	-	-	13	6,8	-	4	65	12	7,5	SHSM 50	-	-	49,5	54,5	59,5	64,5	69,5	89,5	99,5
63	86	80	16	M8	9	14	-	-	46	15	-	G1/8	11	62	62	-	-	13	8,8	-	5	80	14	6,5	SHSM 63	-	-	52	57	62	67	72	92	102
80	105	100	20	M10	9	14	-	-	55	14	-	G1/4	14	82	82	-	-	17	9	-	6	100	15	8	SHSM 80	-	-	56	61	66	71	76	96	106
100	131	124	25	M12	11	17,2	-	-	69	17,5	-	G1/4	16	103	103	-	-	22	11	-	7,5	124	20	10	SHSM 100	-	-	66	71	76	81	86	106	116



SHORT STROKE SPECIAL VERSION / CORSA BREVE ESECUZIONI SPECIALI

SHS .. -... SEP

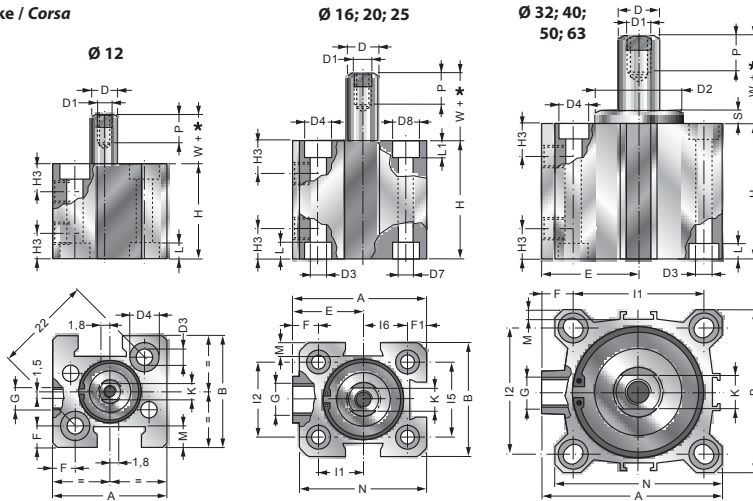
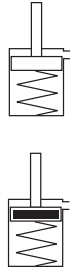
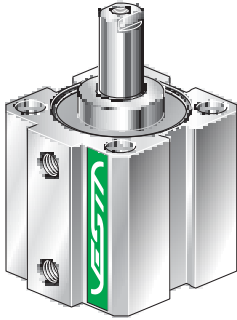
Without magnet / Non magnetico

* = Stroke / Corsa

SHSM .. -... SEP

With magnet / Magnetico

SIMPLE ACTING REAR SPRING
SEMPLICE EFFETTO MOLLA POSTERIORE



Bore Alesaggio	A	B	ØD	D1	D2	ØD3	ØD4	ØD7	ØD8	E	F	F1	G	H3	I1	I2	I5	I6	K	L	L1	M	N	P	S	W	Code Codice	Stroke / Corsa (mm):							
																												5	10	15	20	25	30	40	50
12	25	25	6	M3	-	3,7	5,6	-	-	4,7	-	M5	5,5	-	-	-	5	3,5	-	4,7	-	6	-	3,5	SHS 12 .. SEP	22	27	-	-	-	-	-	-		
12	25	25	6	M3	-	3,7	5,6	-	-	4,7	-	M5	5,5	-	-	-	5	3,5	-	4,7	-	6	-	3,5	SHSM 12 .. SEP	32	37	-	-	-	-	-	-		
16	34	30	8	M4	-	4,7	7,5	3,7	5,6	19	7	M5	8	12	18	20	10	6	4,6	3,5	4	32	8	-	4,5	SHS(M) 16 .. SEP	37	42	47	-	-	-	-	-	
20	40	36	10	M5	-	5,8	9	5,8	9	22	7	M5	8	15	20	25,5	12,7	8	5,7	5,7	38,5	10	-	4,5	SHS(M) 20 .. SEP	37	42	47	63	68	-	-	-		
25	44,5	40	10	M5	-	5,8	9	5,8	9	24,5	9	G1/8	10,5	15,5	26	28	14	8	5,7	5,7	45	42	10	-	5,5	SHS(M) 25 .. SEP	43,5	48,5	53,5	64,5	69,5	-	-	-	
32	51	46	12	M6	24,5	5,8	9	-	-	27	9	G1/8	11,5	36	32	-	-	10	5,7	-	4	48	12	5	11	SHS(M) 32 .. SEP	44,5	49,5	54,5	64,5	69,5	79,5	-	119,5	
40	58	55	12	M6	28	5,8	9	-	-	30,5	9,5	G1/8	11	42	42	-	-	10	5,7	-	4	55	12	6	12,5	SHS(M) 40 .. SEP	-	49,5	54,5	59,5	64,5	69,5	-	-	
50	70	65	16	M8	34	6,8	11	-	-	37,5	12,5	G1/8	11,5	50	50	-	-	13	6,8	-	4	65	12	6	13,5	SHS(M) 50 .. SEP	-	49,5	54,5	59,5	64,5	69,5	-	-	
63	86	80	16	M8	38,5	9	14	-	-	46	15	G1/8	11	62	62	-	-	13	8,8	-	5	80	14	8	15	SHS(M) 63 .. SEP	-	52	57	62	67	72	-	-	

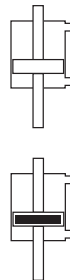
SHD .. -... P

Without magnet / Non magnetico

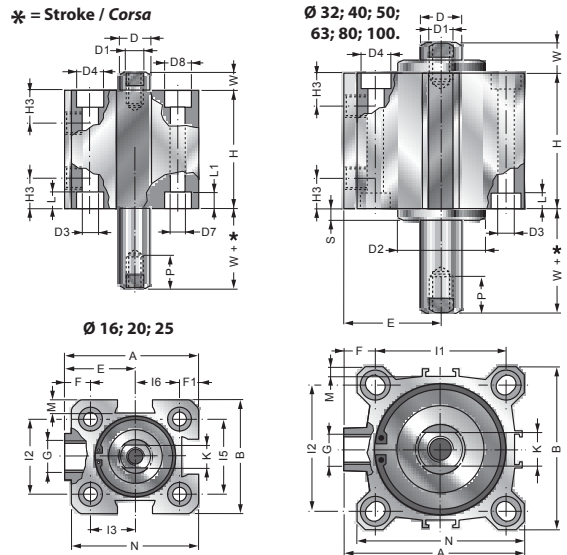
SHDM .. -... P

With magnet / Magnetico

THROUGH ROD CYLINDER
CILINDRO STELO PASSANTE

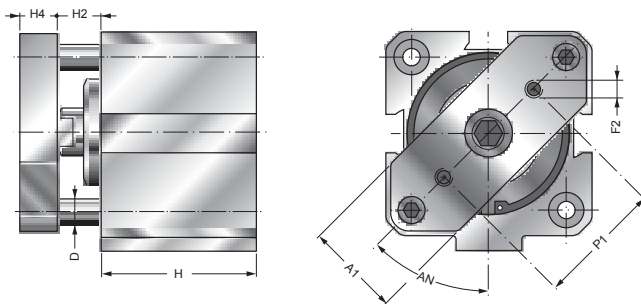


* = Stroke / Corsa



Bore Alesaggio	Stroke / Corsa (mm):														
	5	10	15	20	25	30	40	50	60	80	100	125	160	200	250
16	37	42	47	52	63	68	78	88	98	118	138	-	-	-	-
20	37	42	47	52	63	68	78	88	98	118	138	163	-	-	-
25	43,5	48,5	53,5	58,5	64,5	69,5	79,5	89,5	99,5	119,5	139,5	164,5	-	-	-
32	44,5	49,5	54,5	59,5	64,5	69,5	79,5	89,5	99,5	119,5	139,5	164,5	199,5	-	-
40	44,5	49,5	54,5	59,5	64,5	69,5	79,5	89,5	99,5	119,5	139,5	164,5	199,5	-	-
50	-	49,5	54,5	59,5	64,5	69,5	79,5	89,5	99,5	119,5	139,5	164,5	199,5	239,5	-
63	-	52	57	62	67	72	82	92	102	122	142	167	202	242	-
80	-	56	61	66	71	76	86	96	106	126	146	171	206	246	296
100	-	66	71	76	81	86	96	106	116	136	156	181	216	256	306

Bore Alesaggio	A	B	ØD	D1	ØD2	ØD3	ØD4	ØD7	ØD8	E	F	F1	G	H3	I1	I2	I3	I5	I6	K	L	L1	M	N	P	S	W	Code / Codice
16	34	30	8	M4	-	4,7	7,5	3,7	5,6	19	7	M5	8	-	18	12	20	10	6	4,6	3,5	4	32	8	-	4,5	SHD(M) 16 - ... P	
20	40	36	10	M5	-	5,8	9	5,8	9	22	7	M5	8	-	20	15	25,5	12,7	8	5,7	5,7	38,5	10	-	4,5	SHD(M) 20 - ... P		
25	44,5	40	10	M5	-	5,8	9	5,8	9	24,5	9	G1/8	10,5	-	26	15,5	28	14	8	5,7	5,7	45	42	10	-	5,5	SHD(M) 25 - ... P	
32	51	46	12	M6	24,5	5,8	9	-	-	27	9	G1/8	11,5	36	32	-	-	-	10	5,7	-	4	48	12	5	11	SHD(M) 32 - ... P	
40	58	55	12	M6	28	5,8	9	-	-	30,5	9,5	G1/8	11	42	42	-	-	-	10	5,7	-	4	55	12	6	12,5	SHD(M) 40 - ... P	
50	70	65	16	M8	34	6,8	11	-	-	37,5	12,5	G1/8	11,5	50	50	-	-	-	13	6,8	-	4	65	12	6	13,5	SHD(M) 50 - ... P	
63	86	80	16	M8	38,5	9	14	-	-	46	15	G1/8	11	62	62	-	-	-	13	8,8	-	5	80	14	8	15	SHD(M) 63 - ... P	
80	105	100	20	M10	44	9	14	-	-	55	14	G1/4	14	82	82	-	-	-	17	9	-	6	100	15	10	18	SHD(M) 80 - ... P	
100	131	124	25	M12	56	11	17,2	-	-	69	17,5	G1/4	16	103	103	-	-	-	22	11	-	7,5	124	20	10,5	20,5	SHD(M) 100 - ... P	



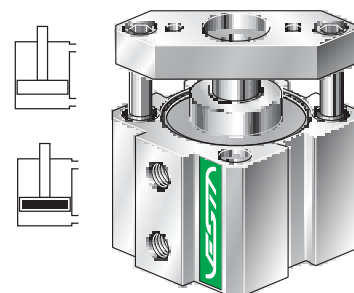
SHD .. -... AR

Without magnet / Non magnetico

SHDM .. -... AR

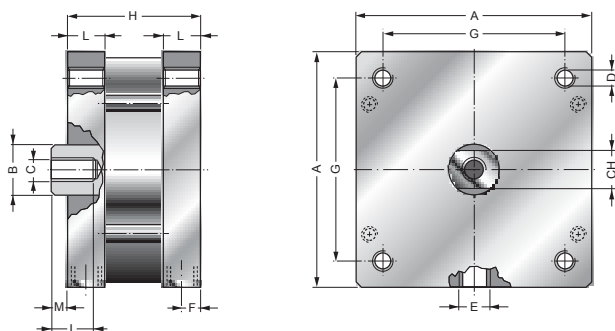
With magnet / Magnetico

NON ROTATING / CILINDRO ANTIROTAZIONE



Bore Alesaggio	AN	A1	F2	H2	H4	P1	ØD	Code Codice	H Stroke / Corsa (mm):												
									5	10	15	20	25	30	40	50	60	80	100	125	160
20	45°	15	M4	4,5	8	20	5	SHD(M) 20.. AR	37	42	47	52	63	68	78	88	98	118	138	-	-
25	45°	15	M4	5,5	8	22	5	SHD(M) 25.. AR	43,5	48,5	53,5	58,5	64,5	69,5	79,5	89,5	99,5	119,5	139,5	-	-
32	41,5°	20	M5	11	10	28	5	SHD(M) 32.. AR	44,5	49,5	54,5	59,5	64,5	69,5	79,5	89,5	99,5	119,5	139,5	-	-
40	45°	20	M5	12,5	10	33	5	SHD(M) 40.. AR	44,5	49,5	54,5	59,5	64,5	69,5	79,5	89,5	99,5	119,5	139,5	-	-
50	45°	30	M6	13,5	12	42	6	SHD(M) 50.. AR	-	49,5	54,5	59,5	64,5	69,5	79,5	89,5	99,5	119,5	139,5	164,5	-
63	45°	30	M6	15	12	50	8	SHD(M) 63.. AR	-	52	57	62	67	72	82	92	102	122	142	167	202
80	45°	50	M8	18	14	65	8	SHD(M) 80.. AR	-	56	61	66	71	76	86	96	106	126	146	171	206
100	45°	50	M10	20,5	14	80	10	SHD(M) 100.. AR	-	66	71	76	81	86	96	106	116	136	156	181	216

Cylinders series SHD(M)_AR comes from SHD(M)_ standard: technical and dimensional features remain exactly the same.
I cilindri antirotazione serie SHD(M)_AR sono derivati dalle serie SHD(M)_ standard e ne conservano quindi caratteristiche tecniche e dimensioni di ingombro.



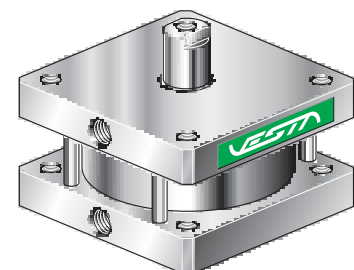
DOUBLE ACTING CYLINDER Ø 125; 160; 200.
CILINDRO DOPPIO EFFETTO Ø 125; 160; 200.

SHD .. -...

Without magnet / Non magnetico

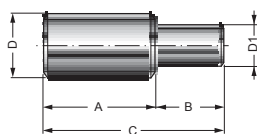
SHDM .. -...

With magnet / Magnetico



Bore Alesaggio	A	ØB	ØC	ØD	E	F	G	CH	I	L	M	Code Codice	H Stroke / Corsa (mm):						
													25	50	75	100	125	160	200
125	140	30	M14	M12	G1/4	10	110	28	25	22	10	SHD(M) 125 ...	103	128	153	178	203	238	278
160	180	40	M20	M16	G3/8	12	140	36	30	26	12	SHD(M) 160 ...	112	137	162	187	212	247	287
200	220	40	M20	M16	G3/8	12	175	36	30	26	12	SHD(M) 200 ...	112	137	162	187	212	247	287

FIXING ACCESSORIES FOR SH CYLINDERS / ACCESSORI DI FISSAGGIO PER CILINDRI SH



COUPLING NIPPLES TO ISO STANDARD FOR SH
NIPPLO CON FILETTO A NORME ISO PER SH

SHNP/..

Bore Alesaggio	ØD	ØD1	A	B	C	Code Codice
12	M6x1	M3	16	6,5	22,5	SHNP/12
16	M6x1	M4	15	8	23	SHNP/16
20	M8x1,25	M5	20	10	30	SHNP/20
25	M8x1,25	M5	20	10	30	SHNP/25
32	M10x1,25	M6	22	12	34	SHNP/32
40	M10x1,25	M6	22	12	34	SHNP/40
50	M12x1,25	M8	24	14	38	SHNP/50
63	M12x1,25	M8	24	14	38	SHNP/63
80	M16x1,5	M10	32	15	47	SHNP/80
100	M20x1,5	M12	40	20	60	SHNP/100

